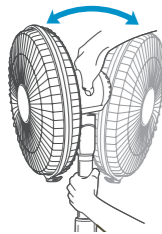


## 사용방법

**⚠ 경고** 좌우, 경사, 상하 조절 시 작동을 멈춰 날개가 완전히 정지한 후 조절하세요.

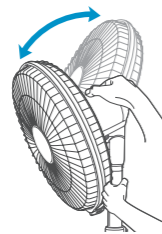
### ■ 좌우 조절

한 손으로 본체를 잡고 다른 한 손으로 모터부를 가볍게 좌우로 밀면 약 85도 범위 내에서 바람의 방향을 마음대로 조절할 수 있습니다.



### ■ 경사 조절

한 손으로 본체를 잡고 다른 한 손으로 모터부를 가볍게 올리거나 내리면 바람의 상하 경사를 조절할 수 있습니다.



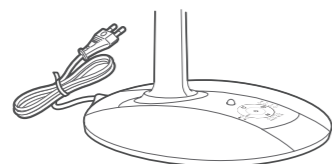
### ■ 상하 조절

위로 높이를 조절할 때는 몸체를 먼저 잡은 뒤, 상하 조절 버튼을 눌러 상하 조절 파이프를 잡아 위로 올리세요.



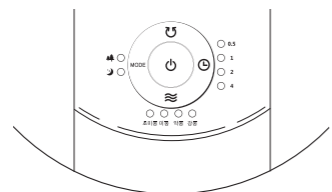
### ■ 코드선 보관

스탠드 후면에 있는 코드선은 정리한 후 묶어서 보관하세요.



### ■ 조작부

- 전원 플러그를 콘센트에 끼우고 본체의 [⏻ (동작정지)] 버튼 또는 리모컨의 [동작정지] 버튼을 누르세요.  
- 반드시 AC 220 V 인지 확인하세요.
- 본체의 [⏸ (바람세기)] 버튼 또는 리모컨의 [바람세기] 버튼을 누르세요.  
- [초미풍] → [미풍] → [약풍] → [강풍] 순으로 동작합니다. (각 동작 마다 표시 램프 상태가 변경됩니다.)
- 본체의 [⌚ (시간선택)] 버튼 또는 리모컨의 [시간선택] 버튼을 누르세요. 타이머는 버튼을 누를 때마다 30분 단위로 조절할 수 있습니다. 최대 7시간 30분까지 설정할 수 있습니다. (0.5, 1, 2, 4 표시 램프로 시간을 조정합니다.)  
예 : 0.5H 표시 => 30 분  
1H, 2H 동시 표시 => 3시간  
0.5H, 1H, 2H, 4H 동시 표시 => 7시간 30분
- 본체의 [🌀 (풍향조절)] 버튼 또는 리모컨의 [풍향조절] 버튼을 누르세요. - 좌우 회전이 시작됩니다.
- 본체의 [MODE(바람모드)] 버튼 또는 리모컨의 [바람모드] 버튼을 누르세요. - [🌿 (자연바람)] 또는 [🌙 (수면바람)] 모드로 작동됩니다.



#### 본체 조작부



#### 리모컨 조작부

- \* 선풍기를 이동할 때 전원플러그를 뽑고 모터부의 운반손잡이를 이용하세요.
- \* 작동을 멈춰 날개가 완전히 정지한 후 좌우, 경사, 상하를 조절하여 주세요.
- \* 아이들이 제품 사용 중 강난을 치거나 강난감 용도로 사용하지 않도록 하세요.

## 기타

### 손질 및 보관방법

- 1 선풍기를 깨끗이 손질할 때 형광등을 합성 세제나 비눗물에 적셔 닦아낸 후 맑은 물에 적신 형광으로 거품이 남아있지 않도록 닦아 내세요.
- 2 마른 형광으로 물기를 깨끗이 제거하세요.
- 3 깨끗이 손질한 다음 비닐커버를 씌워 상자에 포장하여 습기가 없는 장소에 보관하세요.

- 선풍기를 손질하기 전에 반드시 전원 플러그를 뽑으세요.
- 벤젠, 시너, 알코올 등은 사용하지 마세요. (제품 표면의 변질 또는 변형의 위험이 있습니다.)
- 전기가 통하는 부분(모터부, 스위치부 등)에는 절대 물기가 묻지 않도록 주의하세요. (감전, 화재의 위험이 있습니다.)

### 고장 신고 전 확인사항

사용 중에 이상이 생겼을 때 다음 사항을 확인하세요.

증상	확인사항	조치사항
날개가 돌아가지 않는다.	전원 플러그가 콘센트에서 빠져 있지 않은지 확인하세요.	전원 플러그를 꽂으세요.
	안전망이 찌그러져 날개가 걸려 있지 않은지 확인하세요.	전원코드를 분리 후 찌그러진 안전망을 펴세요.
날개가 회전하면서 이상음이 발생한다.	안전망이 확실히 조립되어 있는지 확인하세요.	조립방법을 참조하여 안전망을 완전히 고정하세요.
	안전망이 변형되어 날개가 닿는지 확인하세요.	전원코드를 분리 후 찌그러진 안전망을 펴세요.
	날개가 정확히 조립되어 있는지 확인하세요.	날개 고정구를 완전히 고정하세요.
정상 동작을 하지 않는다.	사용 전압과 콘센트의 전압이 일치하는지 확인하세요.	AC 220 V 전원에 사용하세요.

### 제품규격

제품의 외관 및 디자인과 제품규격은 품질 향상을 위하여 사전 예고 없이 변경될 수도 있습니다.

모델명	SF-S3541RH / SF-S3542RH / SF-S3543RH
날개크기	35 cm
전원	AC 220 V / 60 Hz
소비전력	45 W
제품중량	약 3.5 kg

## 보증서

제품명	스타리온 선풍기	모델명	SF-S3541RH / SF-S3542RH / SF-S3543RH
Serial NO.		구입 대리점	점
구입일	년 월 일	판매 금액	₩

선풍기의 품질보증기간은 2년입니다.  
주요 부품 보증기간은 5년입니다.

### 서비스에 대하여

- 저희 스타리온에서는 품목별 소비자 피해 보상 규정에 따라 아래와 같이 제품에 대한 보증을 실시합니다.
- 제품 고장 발생 시 구입처로 문의하시거나 당사 콜로버 서비스로 연락하여 주시기 바랍니다.
- 보상 여부 및 내용 통보는 요구일로부터 7일 이내에, 피해 보상은 통보일로부터 14일 이내에 해결해 드립니다.

소비자 피해 보상 안내		보상 내용	
소비자 피해 유형		보증기간 이내	보증기간 이후
정상적인 사용 상태에서 자연 발생한 성능, 기능상의 고장 발생 시	구입 후 10일 이내 중요한 수리를 요하는 경우	제품 교환	유상 수리
	구입 1개월 이내에 중요 부품에 수리를 요하는 경우	제품 교환, 무상 수리	
	교환된 제품이 1개월 이내에 중요한 수리를 요하는 경우	제품 교환	
	교환 불가능 시	무상 수리	
	하자 발생 시	무상 수리	
	동일 하자에 대하여 수리 했으나 고장이 재발 (3회째)	제품 교환 또는 무상 수리	
	여러 부위의 고장으로 총 4회 수리 받았으나 고장이 재발 (5회째)		
수리 불가능 시			
소비자가 수리 의뢰한 제품을 사업자가 분실한 경우	제품 교환	정액 감가상각한 금액에 10%를 가산하여 환불	
수리용 부품을 보유하고 있지 않아 수리가 불가능한 경우	제품 교환		
제품 구입 후 운송 과정 중 피해가 발생하였을 경우 (소비자 직접 운송 제외)	제품 교환	유상 수리	유상 수리
수리가 가능한 경우	유상 수리	유상 수리에 해당하는 금액 정수 후 제품 교환	별도 경하는 당사 기준에 준함
소비자 고의, 과실에 의한 성능, 기능상의 고장	수리가 불가능한 경우	유상 수리	유상 수리
• 천재지변(화재, 염해, 가스, 풍수해 등)에 의해 고장이 발생하였을 경우 • 사용상 정상 마모되는 소모성 부품을 교환하는 경우 • 사용 전원의 이상 및 접속 기기의 불량으로 인하여 고장이 발생하였을 경우 • 기타 제품 자체의 하자가 아닌 외부 원인으로 인한 경우 • 스타리온 대리점이나 서비스센터의 수리 기사가 아닌 사람이 수리 또는 개조하여 고장이 발생하였을 경우 • 고장이 아닌 다른 사유로 서비스를 요청하는 경우		유상 수리	유상 수리

- 스타리온은 "불친절 서비스"에 대해서는 요금을 받지 않습니다.
- 상기 보상 기준은 재경경제부 고시 제 99-7호 규정에 의거합니다.
- 명시되지 않은 사항은 소비자 피해 보상 규정에 따릅니다.

유상 서비스 (고객의 비용 부담)에 대한 책임 - 서비스 신청 시 다음과 같은 경우는 무상 서비스 기간 내라도 유상 처리 됩니다.

1. 제품 내에 이물질(물, 음료수, 커피, 장난감 등)이 들어 있어 고장이 발생하였을 경우
2. 제품을 떨어뜨리거나, 충격으로 인하여 제품 파손 및 기능상의 고장이 발생하였을 경우
3. 신나, 벤젠 등 유기용제에 의하여 외관 손상 및 변형이 된 경우
4. 스타리온 정품이 아닌 부품 또는 소모품을 사용하여 제품 고장이 발생하였을 경우 (어댑터, 필터 등) - 스타리온 정품은 서비스센터에서 구입 가능
5. 사용 전압을 오(誤)인하여 제품 고장이 발생하였을 경우
6. 고객이 제품을 임의로 분해하여 부품이 분실 및 파손되었을 경우
7. 스타리온 서비스센터의 수리 기사가 아닌 사람이 제품을 수리 또는 개조하여 고장이 발생하였을 경우
8. 천재지변 (낙뢰, 화재, 풍수해, 가스, 염해, 지진 등)에 의해 고장이 발생하였을 경우
9. 스타리온 제품 사용설명서 내에 "안전을 위한 주의 사항"을 지키지 않아 고장이 발생하였을 경우 ("안전을 위한 주의사항"을 잘 지키면 제품을 오래 사용할 수 있습니다.)
10. 기타 고객 과실에 의하여 제품 고장이 발생하였을 경우



스타리온

부산광역시 금정구 금사동 80-5번지 콜로버서비스 : 1588-2203  
이 보증서는 우리나라에서만 사용되며 다시 발행하지 않으므로 사용설명서와 함께 잘 보관해 주세요.

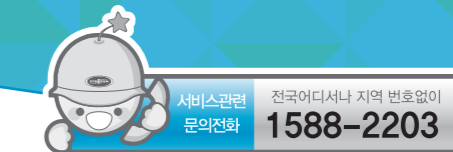
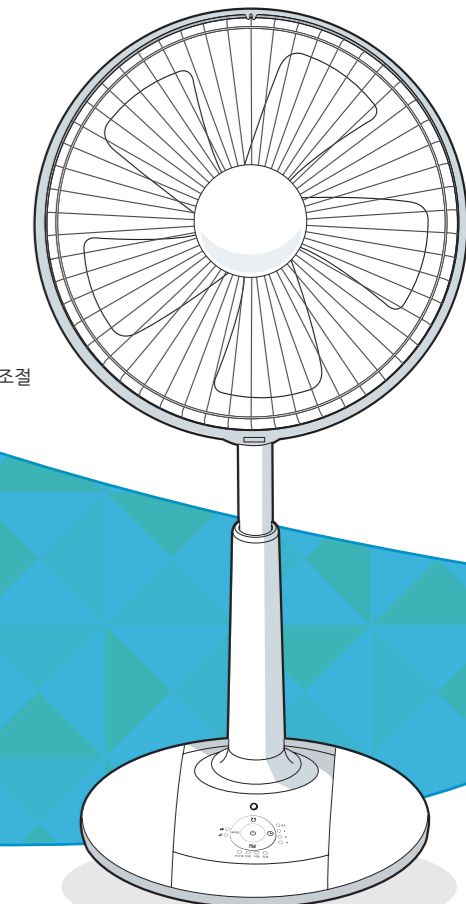
# STARION

www.starion.co.kr

## ELECTRIC FAN

SF-S3541RH  
SF-S3542RH  
SF-S3543RH

## 스타리온 선풍기 사용설명서



- 사용 전에 안전을 위한 주의사항을 반드시 읽고 정확하게 사용하세요.
- 본 제품은 국내(대한민국)에서만 사용할 수 있습니다.
- 전원 및 전압, 주파수가 다른 국외에서는 사용할 수 없습니다.
- 사용설명서를 읽고 난 후 사용자가 항상 볼 수 있는 곳에 보관해 주세요.
- 사용설명서에 제품 보증서가 포함되어 있습니다.

# 안전을 위한 주의사항

- ▶ 다음 지시되어 있는 사항들은 제품을 안전하고 정확하게 사용하여 예상치 못한 위험이나 손해를 예방하기 위한 것으로 반드시 지켜주시기 바랍니다.
- ▶ 안전과 관련된 주의사항은 잘못 사용하면 예상되는 위험과 손해의 크기 정도, 그리고 위험발생의 긴급 정도에 따라서 다음과 같이 구분하고 있습니다.

- 이 그림 기호는 위험을 끼칠 우려가 있는 사항과 조작에 대하여 주의를 환기시키기 위한 기호입니다. 이 기호가 있는 부분은 위급 발생을 피하기 위하여 주의 깊게 읽고 지시에 따라야 합니다.**
- 지시사항을 위반하였을 때, 사망이나 중상 등의 커다란 위험으로 이어질 가능성이 큰 것.**
- 지시사항을 위반하였을 때, 다치거나 집 또는 가구 등의 물질적인 손해로 이어질 가능성이 있는 것.**

금지를 나타냅니다.	접촉금지를 나타냅니다.	물 접촉 금지를 나타냅니다.
분해 금지를 나타냅니다.	전원 플러그를 콘센트에서 반드시 분리할 것을 나타냅니다.	

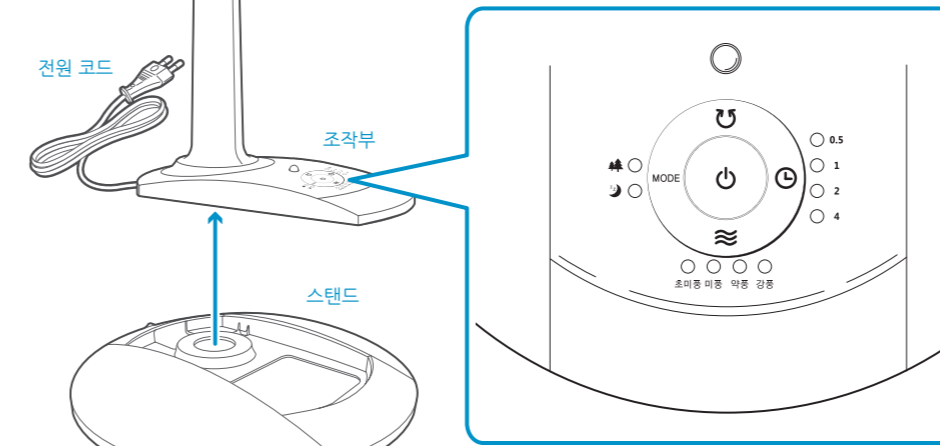
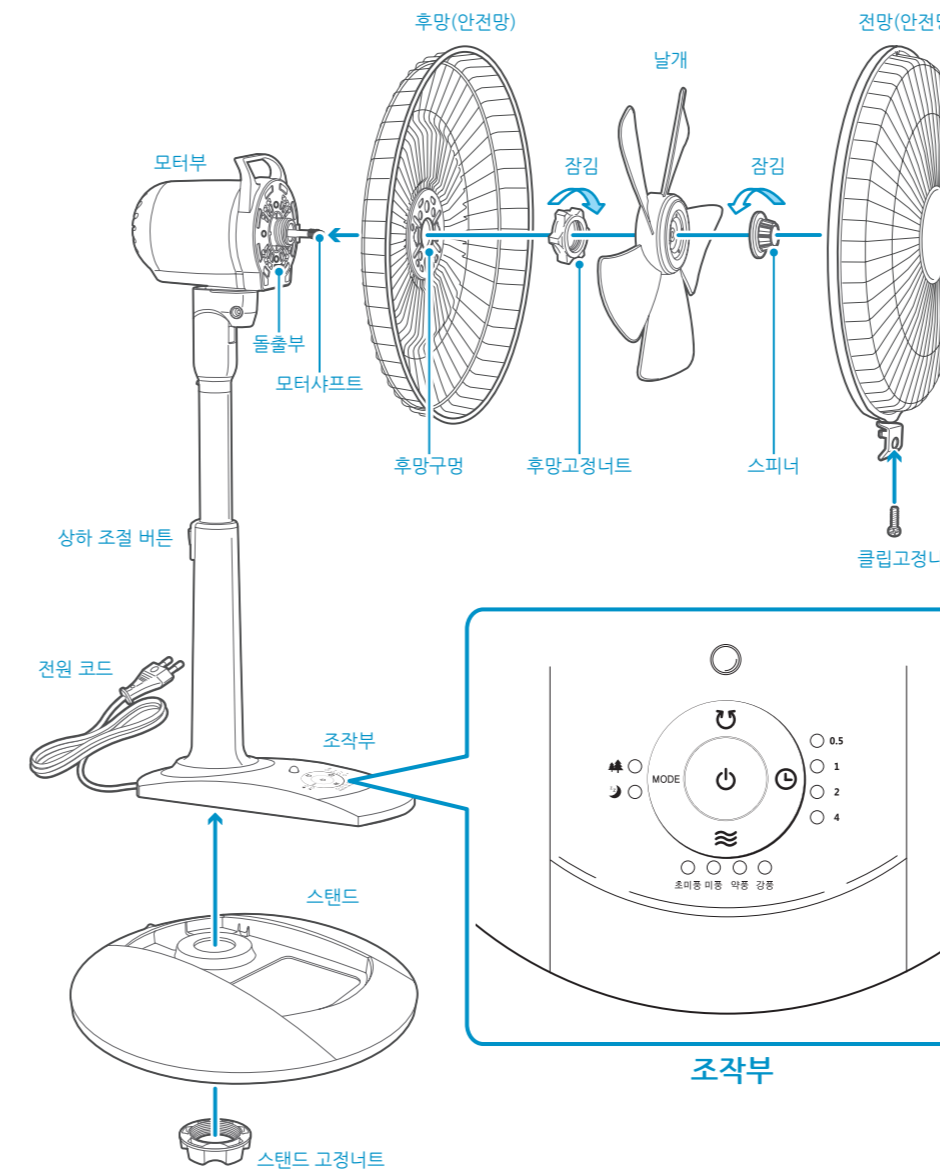
<p><b>경고</b></p> <p>절대로 개조, 분해, 수리하지 마세요. 화재, 감전, 부상의 원인이 됩니다.</p>	<p>사용 중 안전망 속으로 손가락이나 젓가락 등의 물체를 넣지 마세요. 제품파손 및 상해의 위험이 있습니다.</p>
<p>가까이 또는 밀폐된 공간에서 장시간 사용하지 마세요. 질식사의 우려가 있습니다. (특히, 어린이, 환자, 노약자에게는 좋지 않습니다.)</p>	<p>안전망 위에 수건, 옷, 기타 천을 올려 놓지 마세요. 발열에 의한 화재의 원인이 됩니다.</p>
<p>습기가 많은 곳에서는 사용하지 마세요. 감전의 원인이 됩니다.</p>	<p>안전망이 분리된 상태에서 전원코드를 전원에 연결하지 마세요. 감전 및 상해의 원인이 됩니다.</p>

<p><b>경고</b></p> <p>청소 시에는 전원 플러그를 빼고 손질하세요. 감전 및 상해의 원인이 됩니다.</p>	<p>전용 콘센트를 사용하세요. 화재의 원인이 됩니다.</p>
<p>플러그와 코드선을 점검하세요. 전원코드가 파손된 경우에는 소비자 상담실에 의뢰하여 코드를 교환하세요.</p>	<p>전원 플러그를 뽑을 때 반드시 플러그를 잡고 뽑으세요. 젖은 손으로 전원플러그를 만지거나 코드선을 잡아 당겨 뽑으면 감전, 누전, 화재의 위험이 있습니다.</p>
<p>전원코드를 무리하게 구부리거나 묶거나 잡아당기지 마세요. 감전, 화재의 원인이 됩니다.</p>	<p>교류 220 V 이외에는 사용하지 마세요. 화재, 감전의 위험이 있습니다.</p>
<p>안전망이 분리된 상태에서 상하를 조절하지 마세요. 상해의 원인이 됩니다.</p>	<p>온도가 높은 곳이나 화기 근처에서 사용하지 마세요. 제품 변형 및 화재의 원인이 됩니다.</p>
<p><b>주의</b></p> <p>분무식 살충제, 휘발유, 시너, 벤젠 등 유기용제제를 사용하지 마세요. 변질, 변색, 녹 발생의 원인이 됩니다.</p>	<p>경사진 곳이나 불안정한 곳에서는 사용하지 마세요. 제품 파손의 원인이 됩니다.</p>
<p>제품에 심한 충격을 주거나 떨어뜨리지 마세요. 감전, 화재, 제품파손의 원인이 됩니다.</p>	<p>조립 체결부는 완전히 체결하여 확인 후 사용하세요. 제품파손 및 상해의 원인이 됩니다.</p>

※ 본 제품은 물이 불편하신 분, 반응이 늦거나 정신적 장애가 있으신 분(어린이 포함)에게 사용할 경우, 안전을 책임질 수 있는 사람의 지도 혹은 도움 하에 사용하세요.  
 ※ 아이들이 제품 사용 중 장난을 치거나 장난감 용도로 사용하지 않도록 하세요.

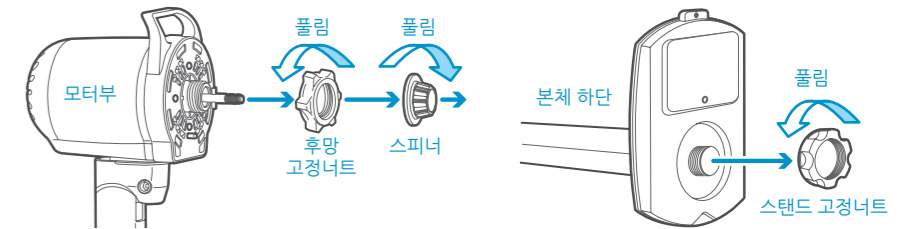
# 각 부분의 명칭 및 조립 방법

**경고** 조립 시 상하 조절 버튼을 누르거나 눌러지 않도록 주의하세요. 모터부가 튀어올라 위험합니다.



## 1 스피너, 후방 고정너트, 스탠드 고정너트를 분해하세요.

- 모터부에서 스피너와 후방 고정너트를 각각 (풀림) 방향으로 돌려서 분해하세요.
- 본체 하단에 체결되어 있는 스탠드 고정너트를 분해하세요.



## 2 본체를 스탠드에 조립하세요.

- 전원코드를 스탠드의 구멍사이로 통과시키세요.
- 조작부의 전면을 스탠드의 홈에 결합한 후 본체를 눌러 스탠드에 조립하세요.
- 조작부 하단에 스탠드 고정너트를 결합하여 고정하세요.

## 3 후방을 조립하세요.

- 모터부의 돌출부와 후방구멍이 일치하도록 끼우세요.
- 후방 고정너트를 [잠김] 방향으로 돌려 후방이 흔들리지 않도록 단단히 끼우세요.

## 4 날개를 조립하세요.

- 날개를 모터 샤프트에 끼우세요. 이때 날개의 0자 홈이 샤프트의 핀과 일치하도록 잘 맞추세요.
- 스피너를 [잠김] 방향으로 돌려 날개가 흔들리지 않도록 잘 고정하세요.

## 5 전방을 조립하세요.

- 망외링의 상부에 있는 걸고리를 상부 중앙으로 잘 맞추어 거세요.
- 전방(망외링)과 후방을 눌러 망외링에 후방이 걸리도록 고정하세요.

## 6 전방 하부의 고정클립을 고정하세요.

- 망외링의 하부에 있는 클립을 이용하여 전방과 후방을 결합하세요.
- 클립으로 안전망을 고정시킨 후 클립고정너트로 고정하세요.
- 전방을 분해할 때에는 조립의 역순으로 하세요.

